

防水層の維持管理

1. 露出防水の場合

- ①原則として防水層のメンテナンスを除いて防水層上の利用は出来ません。
- ②防水層の上を歩く場合は、靴底が柔らかく平らなものを使用してください。
- ③火気、溶剤、薬品は防水層を損傷しますので注意してください。
- ④軽歩行使用の場合は、露出防水と同じ対応をしてください。

2. 保護防水の場合

- ①保護コンクリート及び防水層に影響を及ぼす可能性のあるもの(火気、溶剤、薬品、客土、重量物等)を使用したり設置しないでください。

3. メンテナンス

- ①定期的(1年に2回)に防水層の上を清掃、点検してください。特に排水溝、ドレン等に目詰まりが無いようにしてください。
- ②防水層の異常、防水に関わる増改築は防水施工業者にご相談ください。



昭和シェル石油(株)グループ

昭石化工株式会社

- 本 社
〒135-8074 東京都港区台場2-3-2(台場フロンティアビル11階) TEL.(03)5531-7063
- 東京支店
〒135-8074 東京都港区台場2-3-2(台場フロンティアビル11階) TEL.(03)5531-7066
- 大阪支店
〒550-0014 大阪市西区北堀江1-5-8(四ツ橋NIKOビル) TEL.(06)6541-9016
- 名古屋支店
〒460-0002 名古屋市中区丸の内1-17-19(キリックス丸の内ビル) TEL.(052)231-6568
- 仙台営業所
〒981-3133 仙台市泉区泉中央1-22-2(高保壱番館) TEL.(022)771-1040
- 広島出張所
〒732-0045 広島市東区曙4-4-8(曙センタービル) TEL.(082)261-2657
- 福岡営業所
〒812-0029 福岡市博多区古門戸町9-12(古門戸ミツヤマビル) TEL.(092)291-0008

URL <http://www.shosekikako.co.jp>



建設省東計振発第246号認可

ゴムアスファルト防水工事業協同組合

- 事務局
〒135-8074 東京都港区台場2-3-2(台場フロンティアビル11階) TEL.(03)5531-5977

改質アスファルトシート トーチ工法

RAPINESS

ラピネス 防水標準仕様書



昭和シェル石油(株)グループ

昭石化工株式会社

私たちがつくりあげた防水技術は 地球にも、人間にも、優しい。

防水工法は、その時代のニーズ、建設技術の発展とともに進化をし、素材面ではアスファルト防水材から改質アスファルト防水材が主流となり、工法面では熱工法から「トーチ工法」が開発されました。優れた性能を持つ改質アスファルトシートと環境負荷の少ないトーチ工法の組合せにより、地球環境に対する負担を軽減するだけでなく、本来、防水層に求められる基本性能を高め、新築・改修工事、寒冷地・温暖地区、春夏秋冬、何時でも何処でも防水工事を可能にしました。

昭石化工(株)のトーチ工法は、永年の改質アスファルト製造技術によって生まれた、「ラピネス」(APP系)・「ラピネスSB」(SBS系)の2シリーズにより構成されています。



RAPINESS

ラピネストーチ工法の特長

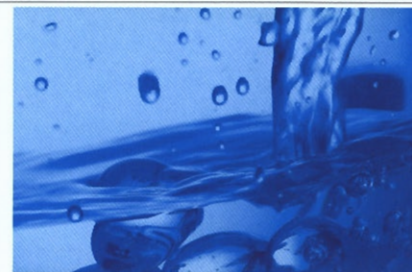
低環境負荷性

従来のアスファルト防水熱工法で問題とされた臭いや煙の発生がほとんど無い工法ですから、施工現場の周辺環境への影響も少なく、また施工者にとっても快適な作業環境が得られます。



ハイグレードな防水

厚手の改質アスファルトシートは、機械的性質や下地追従性に優れ、シートのラップ部をトーチバーナーで加熱溶着することにより一体化し水密性の高い防水性能を発揮します。



気候風土に適した適用範囲

APP改質アスファルトを使用した「ラピネスシート」とSBS改質アスファルトを使用した「ラピネスSBシート」により、南北に長い日本列島の様々な気候に対応します。



優れた経済性

アスファルト防水熱工法で使用するアスファルト溶解釜等の大がかりな設備を必要としません。単層または複層防水工法ですから、従来の多積層工法に比べ工期の短縮、省力化が図れます。



仕様

露出防水

単層仕様

		1	2	3	4
密着工法	TS20R	エバーゾール100P 0.2kg	ラビネスシートGR400	フジシルバー(水性) 0.3kg	
	TS20SB		ラビネスSBシートGR400S		
通気工法	TSV15R	エバーゾール100P 0.2kg	エアソールフラム	ラビネスシートGR400	フジシルバー(水性) 0.3kg
	TSV15SB			ラビネスSBシートGR400S	
通気工法	TSS15R	エバーゾール100P 0.2kg	ラビネスシートGR400	フジシルバー(水性) 0.3kg	*工程2はスポット工法
	TSS15SB		ラビネスSBシートGR400S		
立上り		エバーゾール100P 0.2kg	ラビネスシートGR400 ラビネスSBシートGR400S	フジシルバー(水性) 0.3kg	

複層仕様

		1	2	3	4
密着工法	TS30R	エバーゾール100P 0.2kg	ラビネスシートPW300	ラビネスシートGR400	フジシルバー(水性) 0.3kg
	TS30SB		ラビネスSBシートPW300	ラビネスSBシートGR400S	
通気工法	TSM25R	エバーゾール100P 0.2kg	ハynesシートSW-T	ラビネスシートGR400	フジシルバー(水性) 0.3kg
	TSM25SB			ラビネスSBシートGR400S	
立上り		エバーゾール100P 0.2kg	ラビネスシートPW300 ラビネスSBシートPW300	ラビネスシートGR400 ラビネスSBシートGR400S	フジシルバー(水性) 0.3kg

サンドコート仕上げ

		1	2	3	4
	TKS20R	エバーゾール100P 0.2kg	ラビネスシートGR400	フジカラートップS 1.5kg	
	TKS20SB		ラビネスSBシートGR400S		
立上り		エバーゾール100P 0.2kg	ラビネスシートGR400 ラビネスSBシートGR400S	フジカラートップS 1.5kg	

注意事項

- *フジシルバーをカラー仕上げに変更する場合は、フジカラートップ(0.4kg/m²)を使用してください。
- *保護塗料は3年から5年を目安に塗り替えを推奨いたします。
- *脱気筒を必要とする場合は別途ご相談ください。(50~100m²に1個程度設置してください)
- *ALC下地の場合、エバーゾール100Pの使用量を0.4kgとし、短辺目地処理共に別途価格とします。
- *TIS20R、TIS20SB仕様の断熱材は、RAボードU、RAボードSいずれも使用可能です。
- *露出断熱防水で断熱材を機械的に固定、あるいはネオファルトに換えてアスファルト系接着剤を使用する場合は別途ご相談ください。
- *ハynesシートSW-Tは、施工後ローラー等を用いて十分転圧してください。また、外気温が低い場合にはシートの裏面をバーナーで軽く炙り施工してください。
- *改修工事で下地が砂付アスファルトルーフィングの場合、プライマーをタフベースに変更して施工することも可能です。

露出断熱防水

	1	2	3	4	5	6
TIS20R	ハインスプライマー102 0.2kg	ネオファルト 1.5kg	RAボードU	ハインスシートSW-T	ラビネスシートGR400	フジシルバー(水性) 0.3kg
TIS20SB					ラビネスSBシートGR400S	
立上り	エバーゾール100P 0.2kg	ラビネスシートPW300 ラビネスSBシートPW300	ラビネスシートGR400 ラビネスSBシートGR400S	フジシルバー(水性) 0.3kg		

軽歩行防水

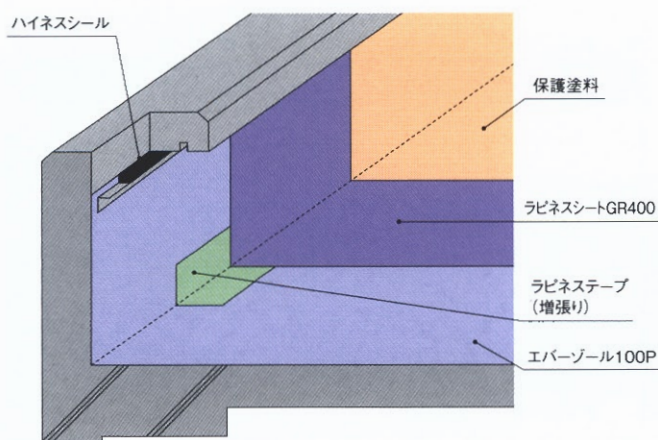
アスファルト成形板仕上げ

	1	2	3	4
TKF20R	エバーゾール100P 0.2kg	ラビネスシート SP350	ネオファルト 1.5kg	彩色カバータイト
立上り	エバーゾール100P 0.2kg	ラビネスシート GR400	フジカラトップ 0.4kg	

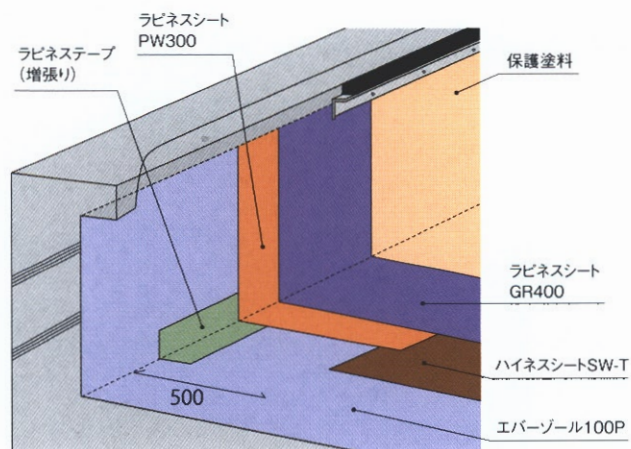
SKルーフトイル仕上げ

	1	2	3	4
TBF20R	エバーゾール100P 0.2kg	ラビネスシート SP350	ソフトロンS	SKルーフトイル
立上り	エバーゾール100P 0.2kg	ラビネスシート GR400	フジシルバー(水性) 0.3kg	

■ TS20R 施工例



■ TSM25R 施工例



仕様

保護防水密着仕様

	1	2	3	4
TF30R	エバーゾール100P 0.2kg	ラビネスシート PW300	ラビネスシート PW300	絶縁クロス

立上り	エバーゾール100P 0.2kg	ラビネスシート PW300	ラビネスシート PW300
------------	---------------------	------------------	------------------

	1	2	3
TF20R	エバーゾール100P 0.2kg	ラビネスシート SP350	絶縁クロス

立上り	エバーゾール100P 0.2kg	ラビネスシート SP350
------------	---------------------	------------------

注意事項 ※TF20R仕様のシートラップ部はネオファルトあるいはラビネステープで処理してください。
絶縁クロスは、ネオファルトあるいは接着剤等で点接着してください。

保護防水断熱仕様

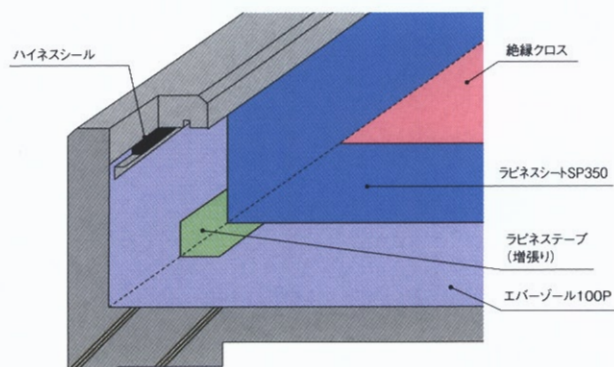
	1	2	3	4	5	6
TIF30R	エバーゾール100P 0.2kg	ラビネスシート PW300	ラビネスシート PW300	ネオファルト 1.5kg	RAボードS	絶縁クロス

立上り	エバーゾール100P 0.2kg	ラビネスシート PW300	ラビネスシート PW300
------------	---------------------	------------------	------------------

	1	2	3	4	5
TIF20R	エバーゾール100P 0.2kg	ラビネスシート SP350	ネオファルト 1.5kg	RAボードS	絶縁クロス

立上り	エバーゾール100P 0.2kg	ラビネスシート SP350
------------	---------------------	------------------

■ TF20R 施工例



■ 新省エネ基準 平成4年建設省告示第2号

地域区分	R値 (m ² ・k/w)	都道府県名	RAボードU	RAボードS
I	2.9	北海道	70mm	85mm
II	1.6	青森県 岩手県 秋田県	40mm	50mm
III	1.1	宮城県 山形県 福島県 茨城県 栃木県 群馬県 新潟県 富山県 石川県 福井県 山梨県 長野県 岐阜県 滋賀県	30mm	35mm
IV	1.1	I、II、III、V、VI 地区以外	30mm	35mm
V	1.1	宮崎県 鹿児島県	30mm	35mm
VI	1.1	沖縄県	30mm	35mm

国土交通省仕様適用ガイド 平成19年版

	1	2	3	4
AS-1	エバーゾール100P 0.2kg	ラビネスシートPW300	ラビネスシートGR400	フジシルバー(水性) 0.3kg
		ラビネスSBシートPW300	ラビネスSBシートGR400S	
AS-2	エバーゾール100P 0.2kg	ラビネスシートGR400	フジシルバー(水性) 0.3kg	
		ラビネスSBシートGR400S		
AS-4	エバーゾール100P 0.2kg	ハインシートSW-T	ラビネスシートGR400	フジシルバー(水性) 0.3kg
			ラビネスSBシートGR400S	
AS-5	エバーゾール100P 0.2kg	エアソールフラム	ラビネスシートGR400	フジシルバー(水性) 0.3kg
			ラビネスSBシートGR400S	

	1	2	3	4	5	6
ASI-1	ハインプライマー102 0.2kg	ネオファルト 1.5kg	RAボードU	ハインシートSW-T	ラビネスシートGR400 ラビネスSBシートGR400S	フジシルバー(水性) 0.3kg
AS-1・AS-4・ASI-1 立上り	エバーゾール100P 0.2kg	ラビネスシートPW300 ラビネスSBシートPW300	ラビネスシートGR400 ラビネスSBシートGR400S	フジシルバー(水性) 0.3kg		
AS-2・AS-5 立上り	エバーゾール100P 0.2kg	ラビネスシートGR400 ラビネスSBシートGR400S	フジシルバー(水性) 0.3kg			

注意事項 ※ALC下地の場合は、エバーゾール100Pの使用量を0.4kgとする。
 ※AS-4をスポット工法とする場合は、工程2をラビネスシートPW300またはラビネスSBシートPW300とする。
 ※AS-5をスポット工法とする場合は、工程2を省略する

日本建築学会仕様適用ガイド 2008年版

改質アスファルトシート防水工法(トーチ工法)

	1	2	3	4
AT-PF	エバーゾール100P 0.2kg	ラビネスシート PW300	ラビネスシート PW300	絶縁クロス
AT-MF	エバーゾール100P 0.2kg	ラビネスシートGR400	フジシルバー(水性) 0.3kg	
		ラビネスSBシートGR400S		

※立上りは、平場と同工程となります。

	1	2	3	4	5	6
AT-MT	ハインプライマー102 0.2kg	ネオファルト 1.5kg	RAボードU	ハインシートSW-T	ラビネスシートGR400 ラビネスSBシートGR400S	フジシルバー(水性) 0.3kg
立上り	エバーゾール100P 0.2kg	ラビネスシートPW300 ラビネスSBシートPW300	ラビネスシートGR400 ラビネスSBシートGR400S	フジシルバー(水性) 0.3kg		

注意事項 ※ALC下地の場合は、エバーゾール100Pの使用量を0.4kgとする。

施工手順

■ プライマーの塗布

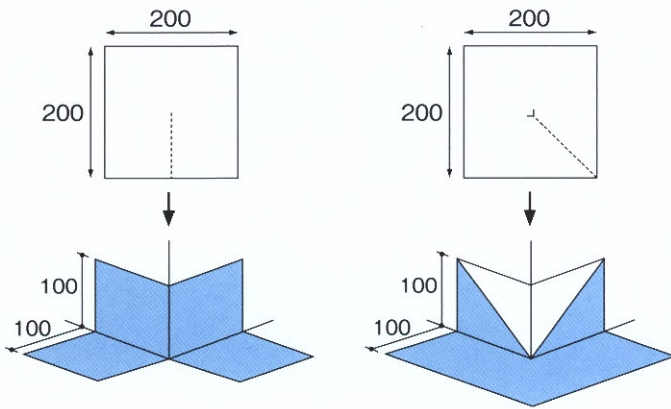
下地の清掃を入念に行い、下地が乾燥していることを確認の後に刷毛、ローラー刷毛などを使用して規定量を塗布し、むらなく浸透させる。



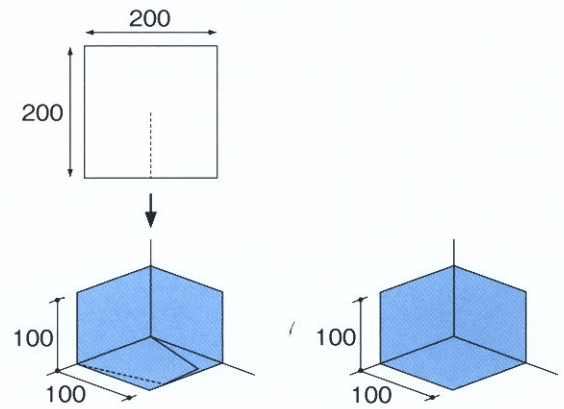
■ 補強増張り

出入隅部やドレン回り、貫通管回りを増張り用シートで補強増張りする。

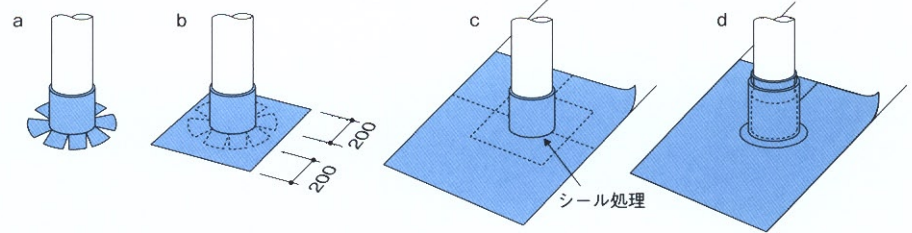
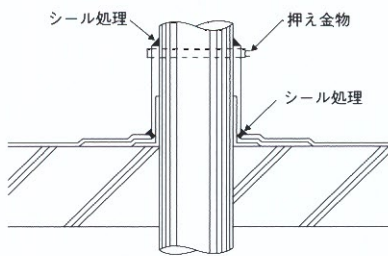
出隅部



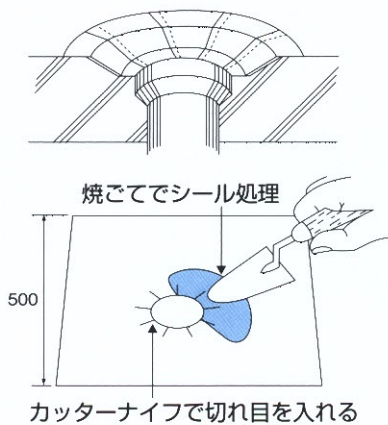
入隅部



パイプ回りの納まり

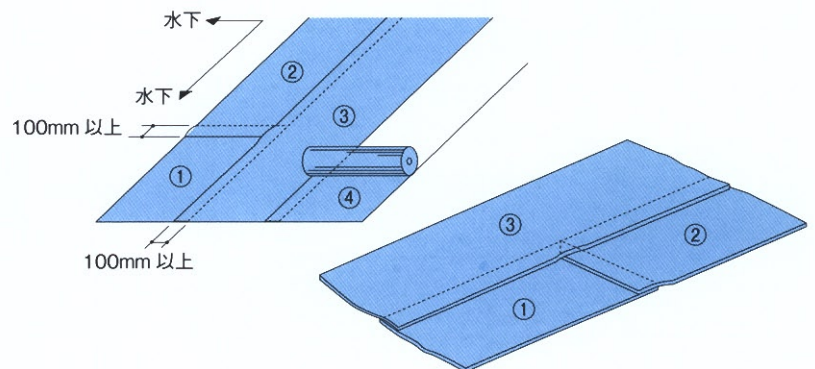


ドレン回りの納まり



ラピネスシートの張付け

①から④は施工順序を示す。



■ ラピネスシートの施工



増張り施工



平場部の施工



ラップ部の処理



立上り部の施工



通気シートの施工



通気シートの短辺処理

注意事項

1. 下地の確認

- 接着の妨げとなる粉塵、レイタンス、脆弱部、突起物等が無く十分に乾燥していることを確認してください。
- 下地の勾配 露出防水の場合→1/50-1/20、保護防水の場合→1/100-1/50。

2. プライマー塗布

- エバーゾール100Pの塗布は、刷毛またはローラーを用いて規定量を塗布してください。
- ラピネスシート張付けの前に十分に乾燥させてください。

3. 安全作業

- 防水工事の現場に適した服装(長袖、長ズボン)、トーチバーナーの火による火傷を防ぐ為、皮手袋を着用してください。
- 危険物の取り扱いは法律に従い、施工現場には消火器を設置してください。

4. トーチバーナーの使用

- トーチバーナー、ボンベは使用前に安全点検をして使用してください。
- トーチバーナーとボンベは十分に離して使用してください。
- LPガスボンベ調整器をつけ垂直にして使用し、ボンベに霜が付いた場合には使用を一時中断してください。
- トーチバーナー使用時には、作業場所付近に可燃物をおかず、作業員以外の方が近づかないようにしてください。
- 火のついたトーチバーナーを直接ラピネスシートの上におかないでください。
- 作業終了後はトーチバーナーの火炎を確実に消し、ボンベの元栓を確実に締めてください。

5. 増張り

- 出入隅、役物回り等の部位は、防水シートの施工に先立ち増張りを行ってください。尚、増張りを兼ねた施工方法をとる場合もあります。

6. 平場シートの施工

- 防水シートを仮置きし調整を行った後、巻戻し、水下から水上にトーチバーナーで防水シートの裏面と下地を均一に炙り、裏面の改質アスファルトを溶融させ施工してください。
- シートの重ね合わせ幅は、長手方向、幅方向共に100mm以上を確保し、曲がらないように施工してください。
- 防水シート相互の重ね合わせ部は、改質アスファルトがはみ出す程度まで十分に炙り溶融させ圧着してください。
- 砂付面の重ね合わせは、被着側の砂面をトーチバーナーで炙りながら、焼きコテを用いて平坦に均してください。
- スポット工法の場合は、ラピネスシート裏面の千鳥状に分散した指定溶融箇所をトーチバーナーで溶融し、部分的に接着させてください。

7. 立上りシートの施工

- 立上り部へ張付けする防水シートは、入隅部に浮きやシワが生じないように十分に押さえ込み、所定の高さにそろえて張ってください。

8. 保護塗料の塗布

- 保護塗料は、事前に材料を攪拌し規定量を塗りむらの無いように塗布してください。
- 外気温が5℃以下の場合や、降雨降雪時あるいは降雨降雪が予想される場合の施工は行わないでください。

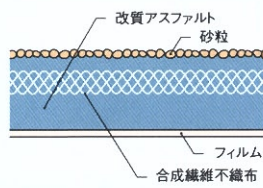
製品案内

APP系改質アスファルトルーフィングシート

ラピネスシートGR400 (JIS A 6013露出単層防水用、R種Ⅱ類)

ラピネスシートGR400は、合成繊維不織布を基材とし、APP系改質アスファルトを積層したのち、表面に粒度の整った中粒度の砂粒を隙間無く密着させたシートです。下地の動きや、ひび割れに柔軟に対応し、単層でも優れた防水性能を保持し、工事の省力化が図れます。

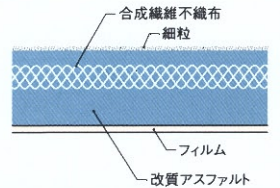
荷姿：厚さ4.0mm×幅1m×長さ8m 質量35kg



ラピネスシートSP350 (JIS A 6013非露出単層防水用、R種Ⅱ類)

ラピネスシートSP350は、合成繊維不織布を基材とし、APP系改質アスファルトを積層したのち、表面に鉱物質細粒を隙間無く密着させたシートです。下地の動きや、ひび割れに柔軟に対応し、非露出単層防水用として使用します。

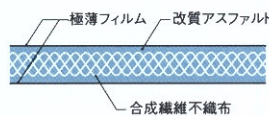
荷姿：厚さ3.5mm×幅1m×長さ8m 質量28kg



ラピネスシートPW300 (JIS A 6013非露出複層防水用、R種Ⅱ類)

ラピネスシートPW300は、合成繊維不織布を基材とし、APP系改質アスファルトを積層したのち、表裏両面を極薄フィルム仕上げたもので、複層防水用、補強用として使用します。

荷姿：厚さ3.0mm×幅1m×長さ8m 質量25kg



ラピネステープ (JIS A 6013非露出複層防水用、R種Ⅱ類)

ラピネステープは、ラピネスシートPW300を施工現場における増張り用、補強用にカットした製品で、作業の効率化が図れます。

荷姿：幅0.2m・0.33m×長さ8m



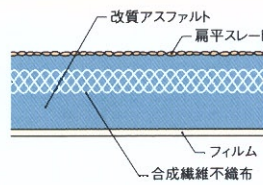
*シートの厚さを変更及び彩色仕上げが必要な場合は、別途ご相談ください。

SBS系改質アスファルトルーフィングシート

ラピネスSBシートGR400S (JIS A 6013露出単層防水用、R種Ⅱ類)

ラピネスSBシートGR400Sは、合成繊維不織布を基材とし、SBS系改質アスファルトを積層したのち、表面に粒度の整った扁平スレートを隙間無く密着させたシートです。様々な気候風土の地域での施工に対応します。

荷姿：厚さ4.0mm×幅1m×長さ8m 質量35kg



ラピネスSBシートPW300 (JIS A 6013非露出複層防水用、R種Ⅱ類)

ラピネスSBシートPW300は、合成繊維不織布を基材とし、SBS系改質アスファルトを積層したのち、表裏両面を極薄フィルム仕上げたもので、複層防水用、補強用として使用します。

荷姿：厚さ3.0mm×幅1m×長さ8m 質量25kg



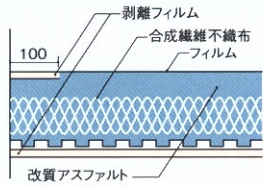
*シートの厚さを変更及び彩色仕上げが必要な場合は、別途ご相談ください。

通気絶縁シート

ハインズシートSW-T (JIS A 6013非露出複層防水用、R種Ⅱ類)

ハインズシートSW-Tは、絶縁工法用自己粘着シートで、上層シートとの接着性を確実にすると共に、フレック防止機能を持ったシートです。

荷姿：幅1m×長さ10m 質量24kg



エアソールフラム

エアソールフラムは、トーチ工法で施工される防水シートの部分接着の為に設計された穴あきシートです。

荷姿：幅1m×長さ40m 質量30kg



その他資材

エバーゾール100P (アスファルトプライマー)

エバーゾール100Pは、良質のアスファルトを溶剤で溶かしたもので、下地浸透性、速乾性に優れたアスファルトプライマーで、下地と防水層の接着性を向上させます。

荷姿：16kg/缶



ハインズプライマー102 (ネオファルト用プライマー)

ハインズプライマー102は、ウレタン系プライマーで接着性に優れ、速乾性を持ち、ネオファルト(2液反応型アスファルトウレタン)と併用し、塗膜性能や張付け材としての効果を発揮します。

荷姿：16kg/缶



ネオファルト (断熱材・彩色カバータイト張付け材)

ネオファルトは、2液反応型アスファルトウレタン系張付け材で接着性に優れ、断熱材及びアスファルト成形板を固定する接着剤として使用します。また、保護防水の表層上掛け材としても使用可能です。



荷姿:21kg/セット(主剤:20kg、硬化剤:1kg)

フジシルバー (水性) (保護塗料)

フジシルバー (水性)は、アクリル樹脂をベースとしたエマルジョンタイプのシルバークートで、露出防水層の上に塗布して使用し、太陽光線を反射して防水層を保護します。



荷姿:15kg/缶

フジカラートップ (保護塗料)

フジカラートップは、アクリル樹脂をベースとしたエマルジョンタイプのカラートップコートで、露出防水層の上に塗布して使用し、防水層を保護すると共に、美しいカラー仕上げを可能にします。



荷姿:20kg/缶 標準色:グリーン・グレー・ライトグレー

フジカラートップS (骨材入り保護塗料)

フジカラートップSは、アクリル樹脂をベースとしたエマルジョンに重質の骨材を配合した仕上げ材です。耐候性、接着性、耐薬品性に優れています。



荷姿:20kg/缶 標準色:グリーン・グレー・ライトグレー

彩色カバータイト (軽歩行用アスファルト成形板)

彩色カバータイトは、カラー砂付仕上げのアスファルト系成形板で、軽歩行が可能な保護仕上げ材です。特殊マッシュの厚みと適度の柔軟性が、衝撃や圧縮などの外力による損傷から防水層を保護します。



荷姿:0.5m×1m 厚さ6mm 質量5.1kg 標準色:グリーン・レッドブラウン

SKルーフトイル (軽歩行用コンクリート成形板)

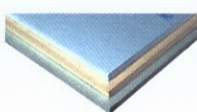
高性能防水モルタルを板状成型したもので、耐候性、施工性に優れた仕上げ材です。置き敷き施工で下地によく馴染みます。また、ステンレスピン連結タイプはSKルーフトイルを一体化し、耐風性を向上させます。



荷姿:600mm×600mm 厚さ25mm・20mm

RAボードS (JIS A 9511A種押出法ポリスチレンフォーム保温板3種b)

RAボードSは、フロンを使用せずに連続的に押し発砲させたスキン付ポリスチレン系断熱材です。(該当品:スタイロフォームGK-II、カナライトフォームEBK、ミラフォーム、エスレンフォーム)



荷姿:910mm×910mm 厚さ25・30・35・40・50・60mm

RAボードU (JIS A 9511A種硬質ウレタンフォーム保温板2種2号)

RAボードUは、従来の発泡剤フロンを一切使用しない、ノンフロンの硬質ウレタン系断熱材です。(該当品:アキレスボードGF、クランボード)



荷姿:605mm×910mm 厚さ25・30・35・40・50mm

絶縁クロス (絶縁用シート)

絶縁用フラットヤーンクロスで、防水層及び断熱材と押えコンクリートの間に敷き使用します。



荷姿:幅1m×長さ100m

オールプラグ (断熱材固定用アンカー)

躯体に打ち込んだ際、アンカーの樹脂部が広がり、高い引抜強度が得られます。



荷姿:直径6mm 長さ75mm 100本入り/ケース

ディスク (断熱材固定用ディスク)

ガルバリウム鋼板で、オールプラグと併用して下地に断熱材を固定します。



荷姿:直径60mm 厚さ1mm 100枚入り/ケース

ハイベントSK-H (脱気筒)

屋根スラブ内の湿気を効果的に排出するために開発されたステンレス製の平場用脱気筒で、強度と耐久性に優れます。



荷姿:6個入り/ケース

ハイベントSK-W (二重脱気筒)

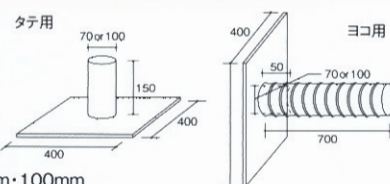
露出断熱仕様で断熱材を挟み込んで設置し、湿気や断熱材から出るガスを排出し、防水層のフクレや断熱材のあばれを防止します。



荷姿:脱気筒2個入り/ケース、ステンレスコア2個入り/ケース

鉛ドレン (改修用二重ドレン)

施工が簡単で、様々な形状のドレンに対応し、優れた耐久性を有します。鉛ドレンの設置により多少排水量が減少しますので注意してください。



荷姿:タテ・ヨコ 直径70mm・100mm